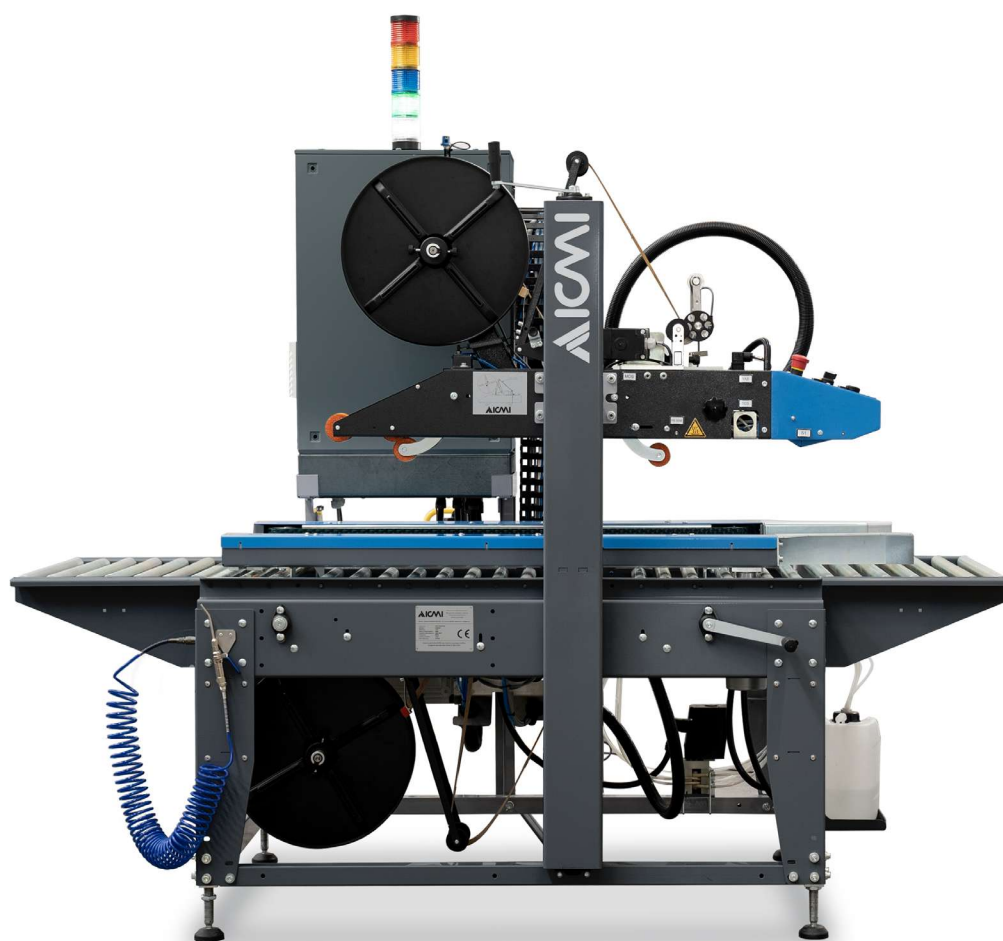


TAPE BG25 ST

Fermeuse de cartons à bande gommée



Découvrez TAPE BG25 ST en action
Scannez le QR Code pour lancer la vidéo



TAPE BG25 ST



Avantages

- **Machine de dépose de bande gommée** spécialement conçue pour fermer des séries de cartons de taille identique
- **La bande gommée :**
 - Solution **éco-responsable** par rapport au ruban adhésif : la bande se recycle en même temps que le carton, pas besoin de séparer l'adhésif du carton pour le recyclage.
 - Constitue une **bande de garantie inviolable** : on ne peut pas retirer la bande gommée sans laisser de traces sur le carton
 - **Adhérence et résistance** aux déchirures plus fortes que le ruban adhésif
 - Composée de papier kraft et de colle : facile à manipuler car les propriétés adhésives se déclenchent seulement lors du contact avec l'eau
- Ajustement manuel, simple et rapide, de la taille des cartons entre 2 séries de différentes tailles
- Fonctionnement :
 - Le carton est introduit manuellement après que l'opérateur a plié les rabats supérieurs
 - La machine dépose la bande gommée sur la partie supérieure et inférieure du carton, il est ainsi parfaitement scellé.

Caractéristiques

- Bandes d'entraînement latérales H 50 mm pour un transfert optimal et stable du carton, avec une vitesse allant jusqu'à 24 m/min
- Niveau d'humidification réglable avec système breveté d'éponge
- Pompe à eau assurant toujours le même niveau d'humidification
- Indicateur de niveau d'eau
- Humidificateurs chauffés par résistance en acier inoxydable de 100 W à contrôle thermostatique. Système indispensable dans un environnement à basse température (<18°) pour améliorer et accélérer les propriétés adhésives de la colle.
- Réglage manuel de la hauteur et de la largeur par manivelle
- Système anti-retour de la bande gommée
- Têtes de dépose supérieure + inférieure
- Dispositif de coupe à commande pneumatique
- Panneau de contrôle à écran tactile 4,3"
- Compteur de boîtes

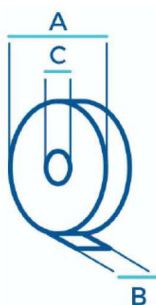
Options

- Roues avec frein
- Interface de gestion anti-bourrage aval (sortie obstruée)
- Changement de la direction du flux (flux gauche-droite)
- Lecteur de fin de bobine pour les têtes supérieure et inférieure
- Lecteur de contrôle de la tête supérieure et inférieure avec dispositif de comptage

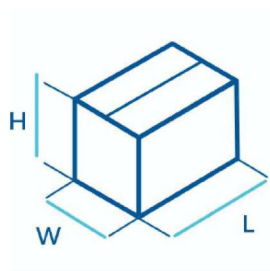
Données techniques

Carton	Longueur	de 150 mm à l'infini
	Largeur	de 140 mm à 600 mm
	Hauteur	de 90 mm à 600 mm
Tension d'alimentation		230 V mono, 50/60 Hz
Poids		250 kg
Capacité de production		jusqu'à 12 boîtes/min
Vitesse ajustable		jusqu'à 24 m/min
Puissance totale installée		0.6 kW
Pression		6 bar

Dimensions

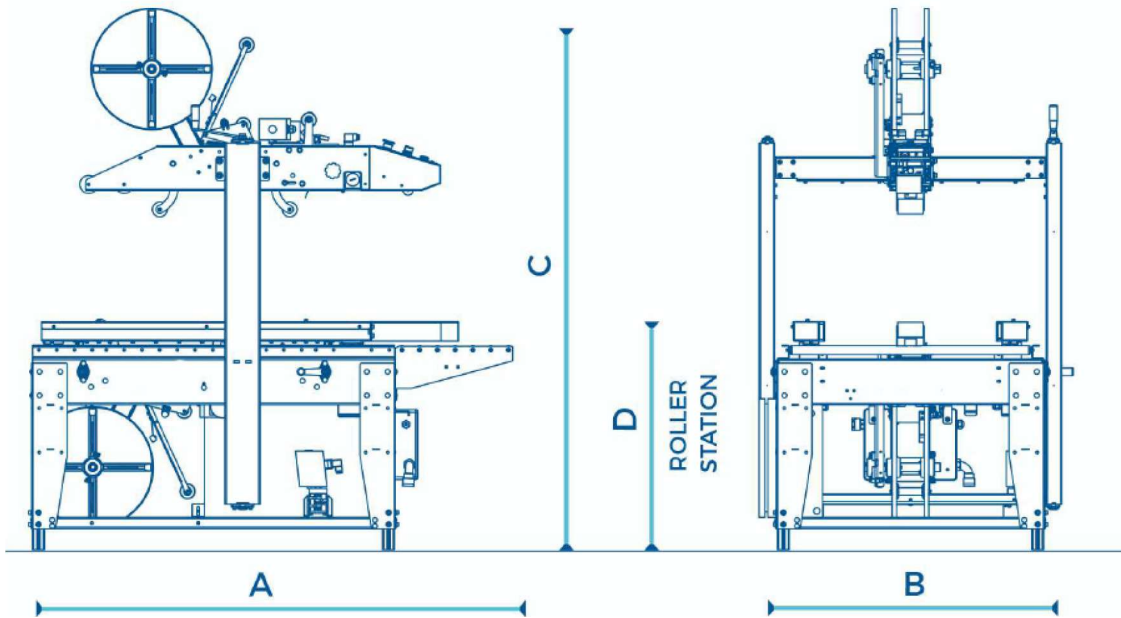


A (mm)	400 maxi
B (mm)	50 à 80
C (mm)	70



L (mm)	150 à l'infini
W (mm)	140 à 600
H (mm)	90 à 600

Dimensions



A (mm)	1 690
B (mm)	1 065
C (mm)	1 830*
D (mm)	690*

+ ou - 50 mm